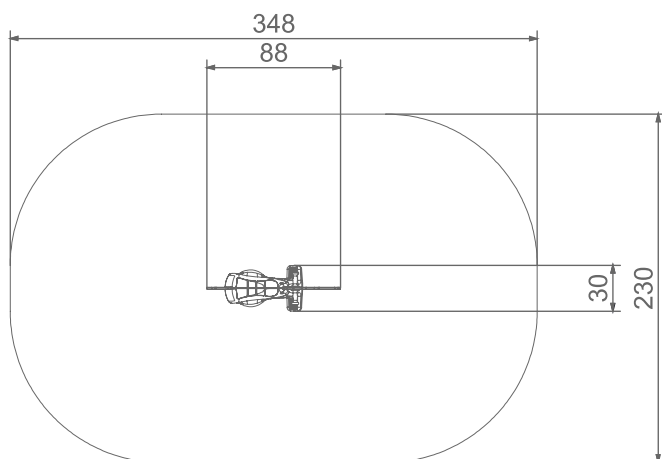
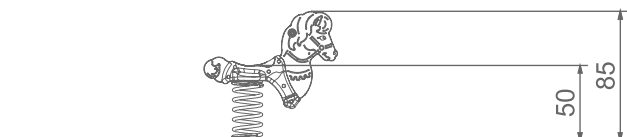
**Informacje o produkcie**

Wymiary	88 x 30 cm
Strefa bezpieczeństwa	348 x 230 cm
powierzchnia strefy bezpieczeństwa	7,17 m ²
Wysokość całkowita	85 cm
Wysokość swobodnego upadku	50 cm
Ilość użytkowników	1
Produkt zgodny z PN-EN 1176-1:2017-12	TAK
Dostępność części zapasowych	TAK
Przedział wiekowy	1-12

Zgodnie z normą PN-EN 1176-1:2017-12 produkt wymaga zastosowania nawierzchni amortyzującej odpowiedniej dla jego wysokości swobodnego upadku.

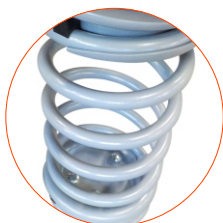
Funkcje



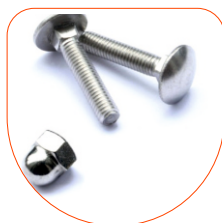
SKALA 1:50

Materiały

Płyta wielowarstwowa produkowana z odzyskanych i przetworzonych odpadów morskich takich jak sieci rybackie, liny czy włoki. Odporna na promieniowanie UV.



Sprężyny bujaków ze stali sprężynowej pochodzącej z recyklingu.



Elementy łączone takie jak śruby, nakrętki, podkładki wykonane ze stali nierdzewnej.



Uchwyty z poliamidu formowanego metodą wtryskową.

Let's **Buglo**